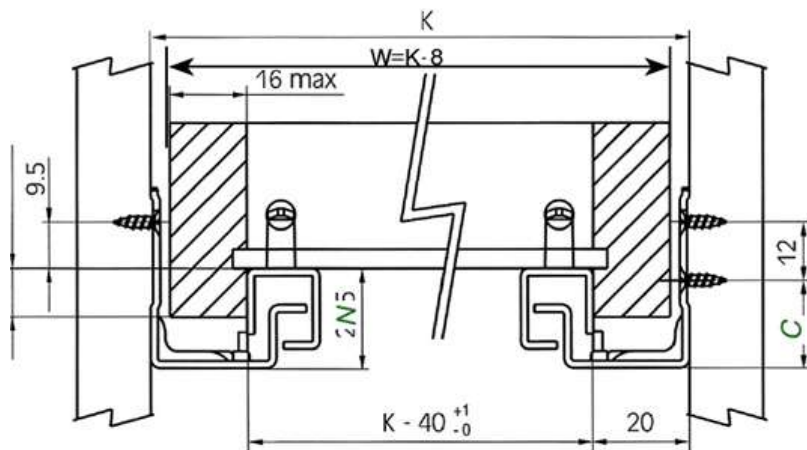


## Установочные размеры



*A* - длина боковины

*B* - мин. глубина корпуса

*C* = 24,5 мм для полного, 18 мм для частичного выдвижения

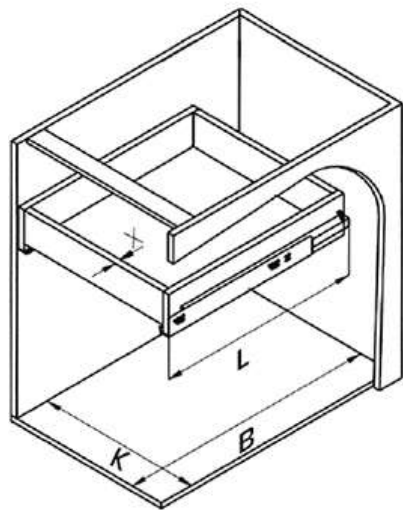
*K* - внутренняя ширина корпуса

*L* - длина выдвижения

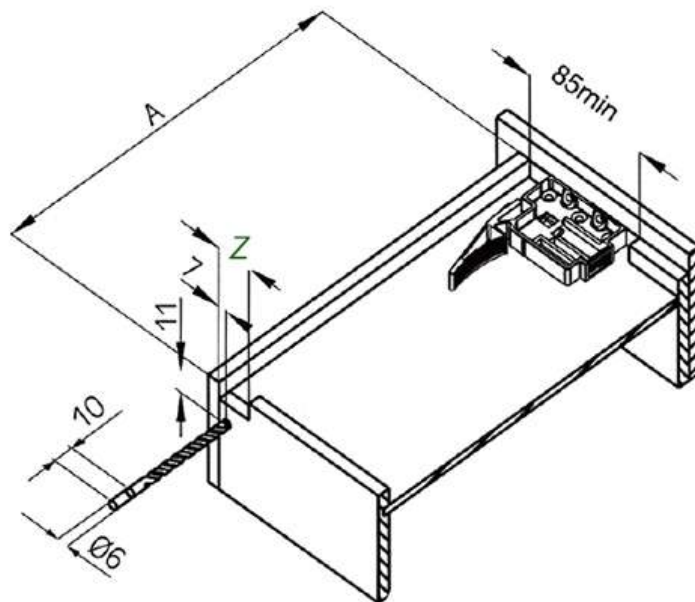
*N* = 20,5 мм - для частичного выдвижения

*N* = 28 мм - для полного выдвижения

## Размеры корпуса



## Присадка ящика \*



**Фиксатор  
фасада**

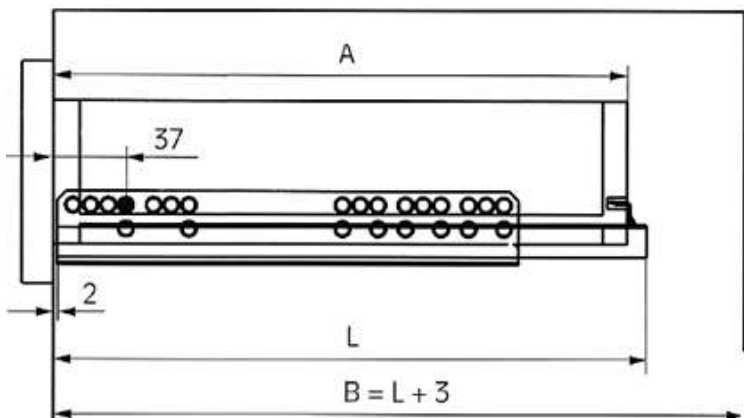
**Расчет ширины ящика**

**$W=K-8$**

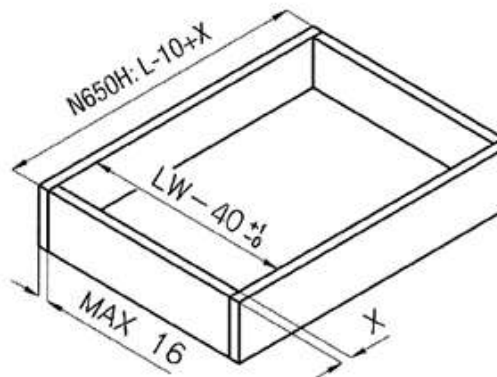
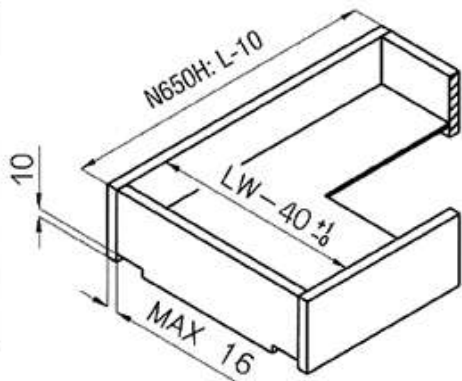
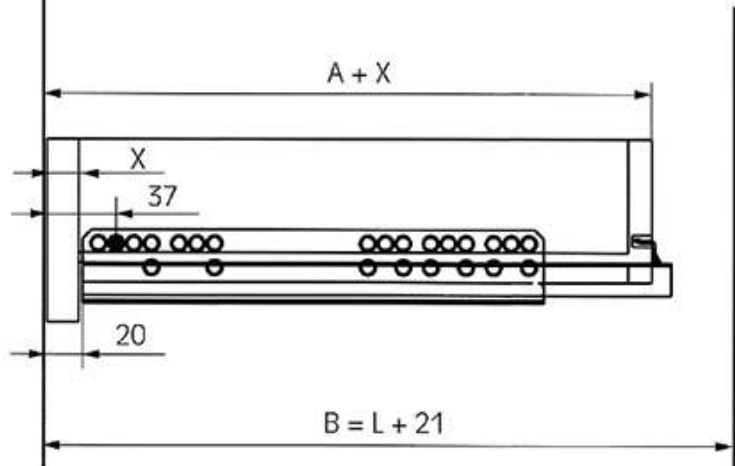
*Z* = 28 мм для полного, 18 мм для частичного выдвижения

\* Ящик может быть с накладным дном

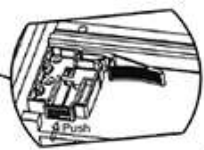
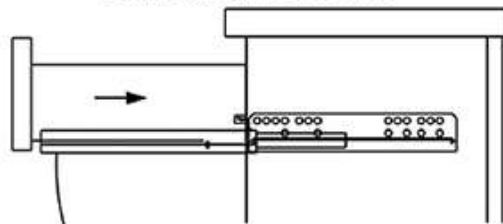
Ящик с накладным фасадом



Ящик с вкладным фасадом



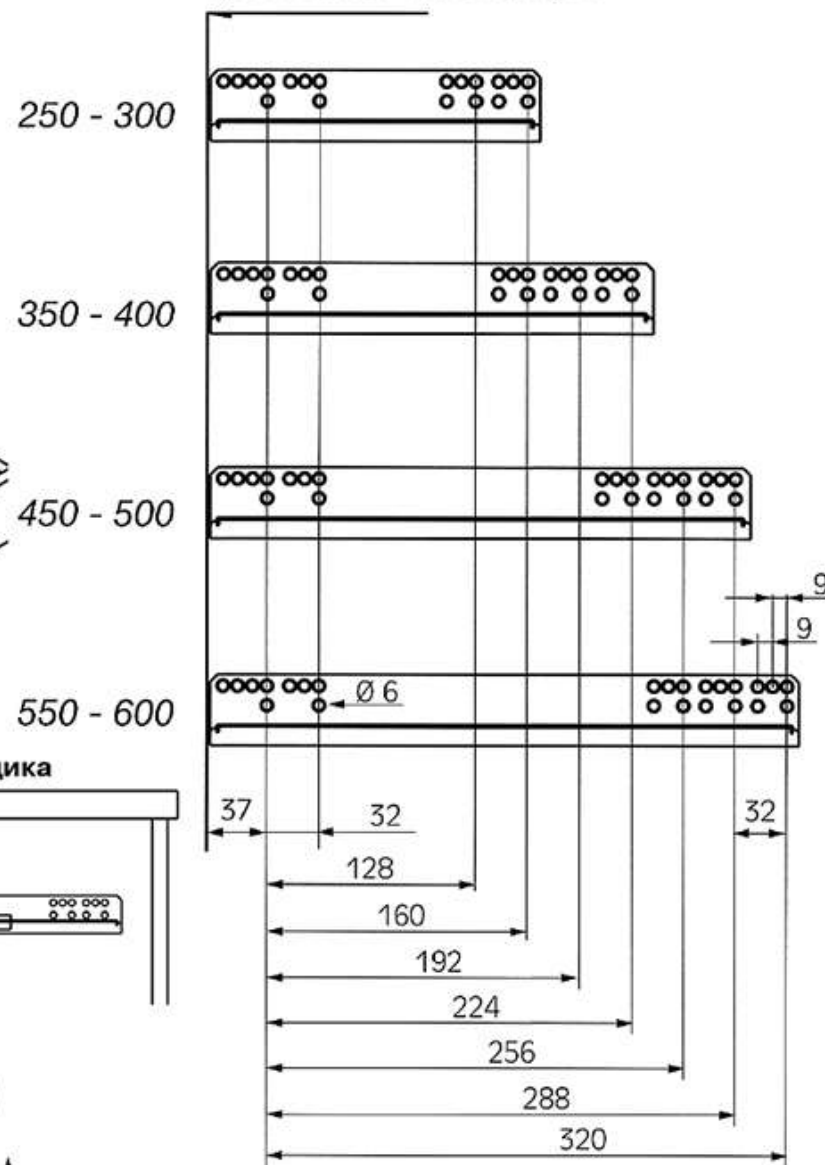
Выдвижение ящика



Вертикальная регулировка +3 мм

Размеры для присадки

Фронтальная часть корпуса



Корпус = внутренним размерам для:

- ящика с накладным фасадом

$$B \text{ min} = L + 3 \text{ mm}$$

- ящика с вкладным фасадом

$$B \text{ min} = L + 21 \text{ mm}$$